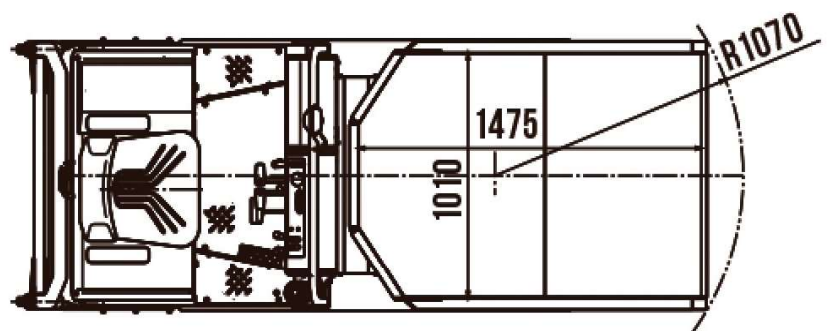
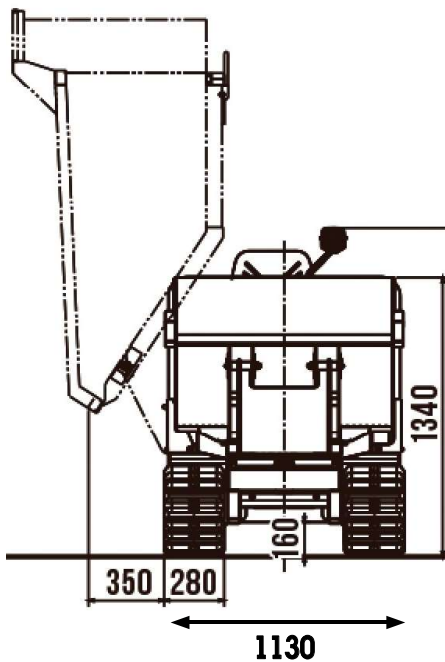
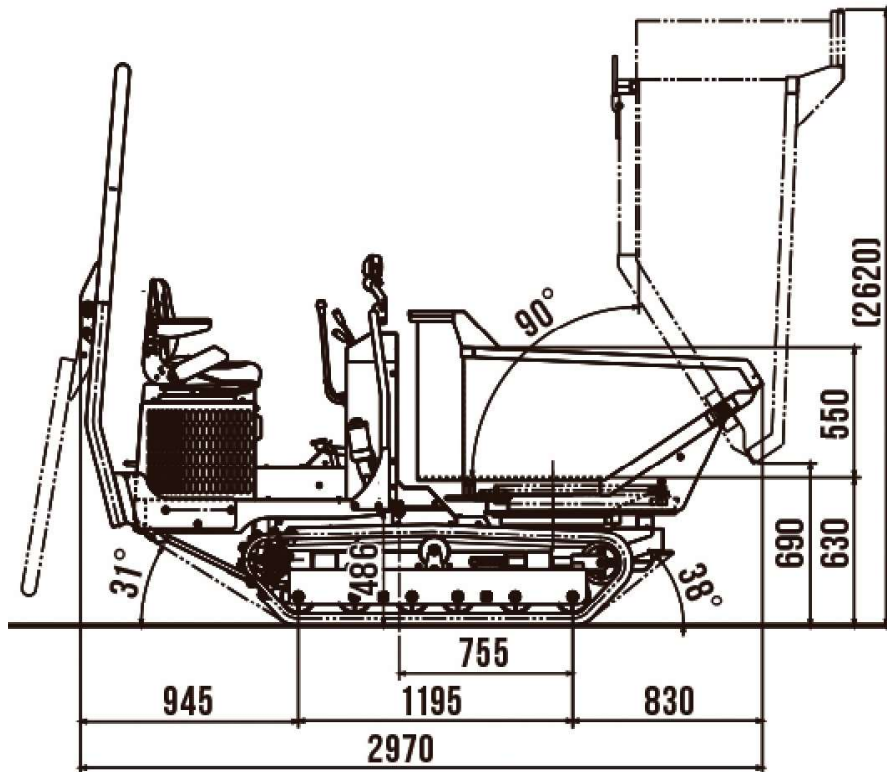


HUKI 160HR

Dumper hydraulique avec benne rotative



15.08.23/AM

HUTTER S.A. MACHINES DE CHANTIER

1607 Palézieux Rte de Granges 11
 9450 Altstätten SG Transportstrasse 6
 6034 Inwil LU Industriestrasse 52
 3380 Wangen a. Aare Stadthof 6

Tél. 021 781 34 21
 Tél. 071 757 86 70
 Tél. 041 449 51 51
 Tél. 032 636 03 60

CHE-105.874.797 MWST
 IBAN CH69 0483 5061 9850 8100 0
 www.huttersa.ch
 huttersa@huttersa.ch

HUKI 160HR

Spécifications Techniques

Dimensions totales (mm)		Poids (kg)	1'400
Longueur	2'970	Charge utile (kg)	1'600
Largeur	1'130	Vitesses avant/arrière	1/1
Hauteur	2'385	Vitesse max. (km/h) (en avant et en arrière)	7.0
Dimensions int. de la benne (mm)		Garde au sol (mm)	160
Longueur	1'475	Angle max. benne levée	90°
Largeur	1'010	Largeur des chenilles (mm)	280
Hauteur	550	Longueur des chenilles (mm)	1'195
Volume de la benne (m ³)			
eau	0,60		
en butte	0,74		
Pression au sol (kg/cm ²)			
vide	0,20		
chargé	0,44		
Moteur	Kubota diesel D1105-EB4, 1123 cm ³ , 3 cylindres, démarreur électr., refroidissement à eau, 22 CV		
Réservoir diesel	22.0 lt.		
Réservoir huile hydr.	32.0 lt.		
Equipement hydr.			
Modèle de pompe	pompe à engrenage		
Système de commande	entièrement hydraulique		
Frein de parking	mécanique		

Description technique

Le HUKI 160HR à entraînement entièrement hydraulique est facile à manoeuvrer. Les commandes de la machine s'effectuent avec 2 manettes de commande. Le siège suspendu peut être réglé dans le sens de la longueur en fonction de la position souhaitée. Des poignées facilitent la montée et la descente de la machine. Les niveaux de vitesse peuvent être changés en roulant. Le frein de parking mécanique supplémentaire l'empêche de rouler.

La machine peut tourner sur place avec un rayon minimum de 1.7m fait que les chenilles peuvent tourner à contresens. Le train de roulement particulièrement robuste à rouleaux oscillants s'adapte de façon optimale à tous les terrains et se joue des irrégularités, même à grande vitesse. Un pare-chocs robuste protège contre les endommagements.

Le moteur diesel peu polluant et nécessitant peu d'entretien est bien accessible grâce à son grand capot. Ce moteur de nouvelle génération est doté d'une excellente isolation phonique et travaille en silence. La benne peut se tourner en continu sur 180° et l'angle de déversement est de 90° et l'on peut tourner et déverser simultanément. La batterie est accessible depuis le cockpit via une grande trappe de service.

15.08.23/AM

HUTTER S.A. MACHINES DE CHANTIER

1607 Palézieux Rte de Granges 11
 9450 Altstätten SG Transportstrasse 6
 6034 Inwil LU Industriestrasse 52
 3380 Wangen a. Aare Stadthof 6

Tél. 021 781 34 21
 Tél. 071 757 86 70
 Tél. 041 449 51 51
 Tél. 032 636 03 60

CHE-105.874.797 MWST
 IBAN CH69 0483 5061 9850 8100 0
 www.huttersa.ch
 huttersa@huttersa.ch